

## ALLEGATO A

## TOMBE DI FAMIGLIA – 3 POSTI

### DIMENSIONAMENTO 160 cm x 250 cm

#### MATERIALI

La parte monumentale sarà realizzata con materiali di pregio: marmo e granito.

#### SPESSORI LASTRE

Le lastre in *granito* dovranno avere uno spessore al massimo di 10 cm.  
Le lastre in *marmo* dovranno avere uno spessore al massimo di 15 cm.

#### ZOCCOLO

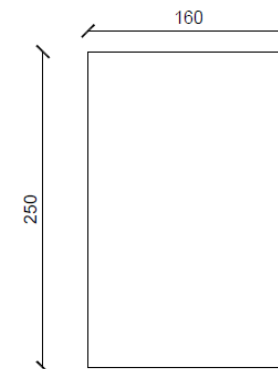
Da terra lo zoccolo su cui poserà il monumento deve avere un'altezza di 10 cm.

#### CIMASA (testata)

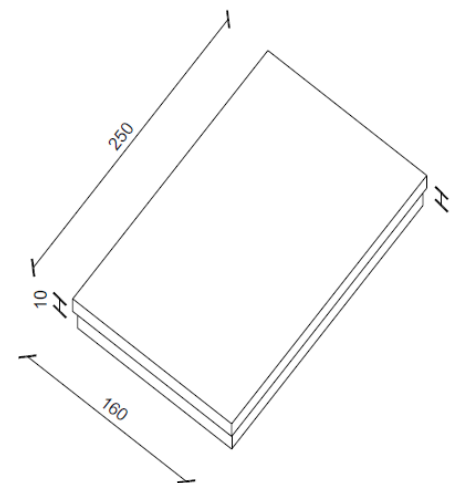
L'altezza della cimasa dovrà essere al massimo di 120 cm ed avere le seguenti caratteristiche (vedasi **ALLEGATO A1**):

- a) In *un solo pezzo* la cui larghezza non deve superare 140 cm;
- b) In *un solo pezzo* la cui larghezza non deve superare i 2/3 della larghezza del monumento (pari a 106,70 cm);
- c) In *due pezzi* di larghezza non superiore ad 1/3 ciascuno rispetto alla larghezza del monumento (pari a 53 cm);

\* Lo sviluppo in pianta del monumento non dovrà eccedere il limite della sagoma del sottostante manufatto.

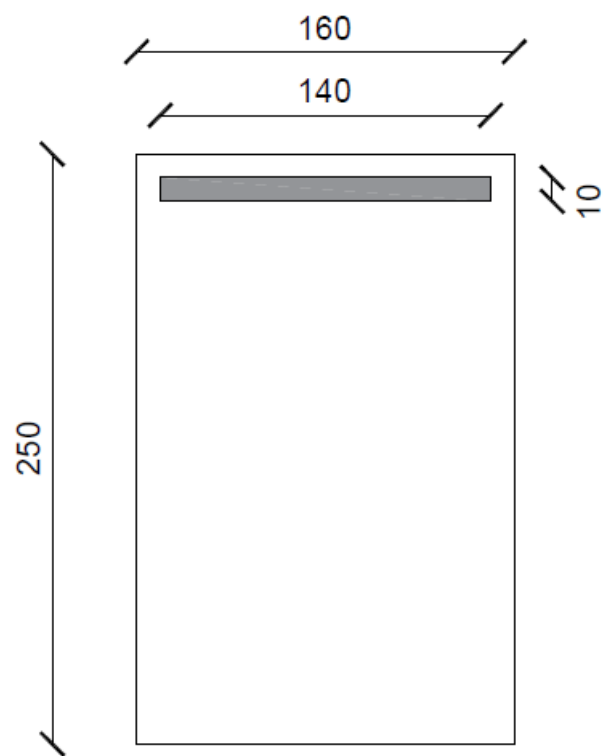


VISTA IN PIANTA

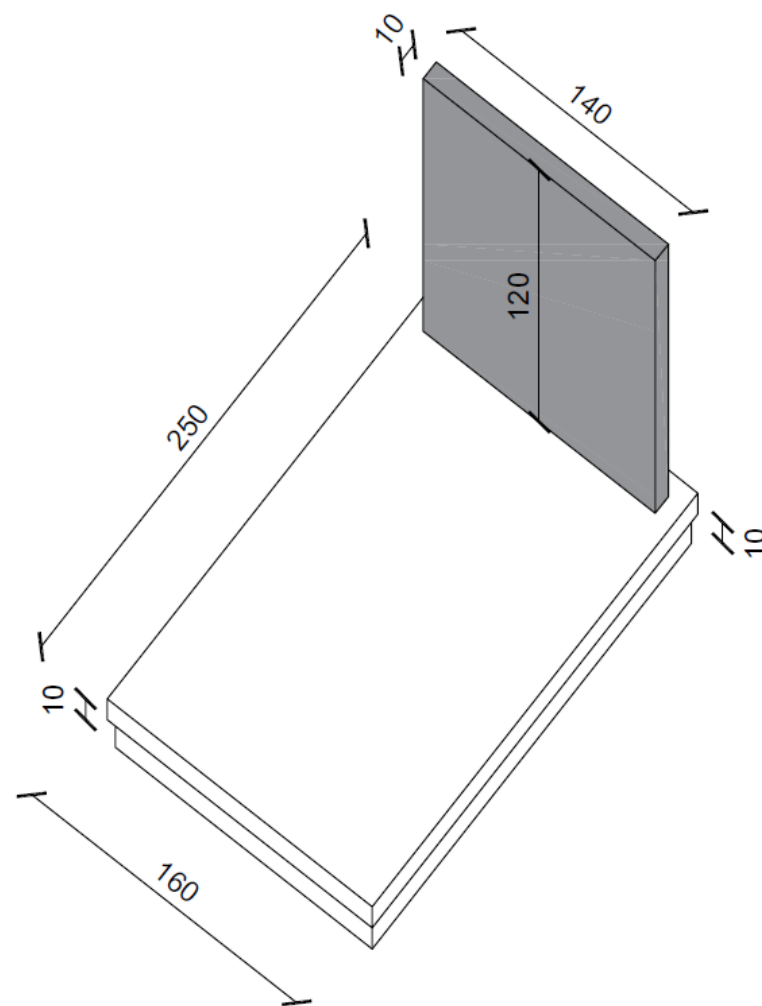


VISTA ASSONOMETRICA

## CIMASA tipologia a



VISTA IN PIANTA



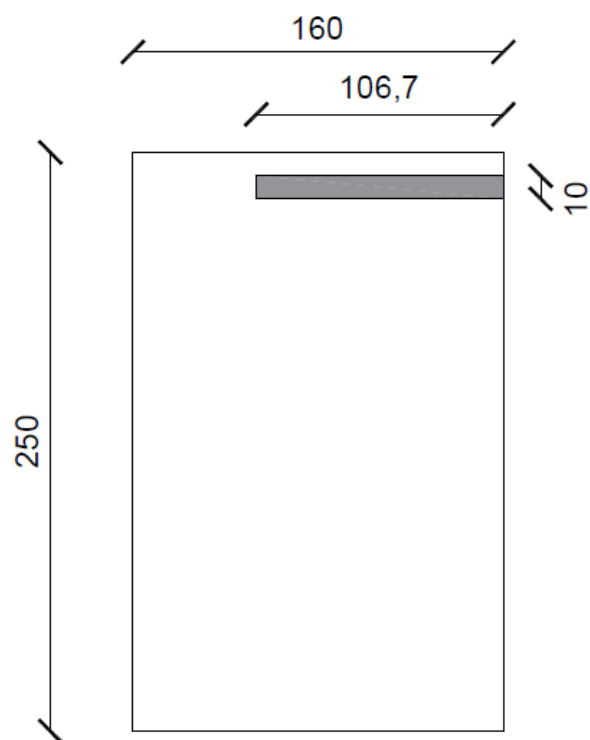
VISTA ASSONOMETRICA

# ALLEGATO A1

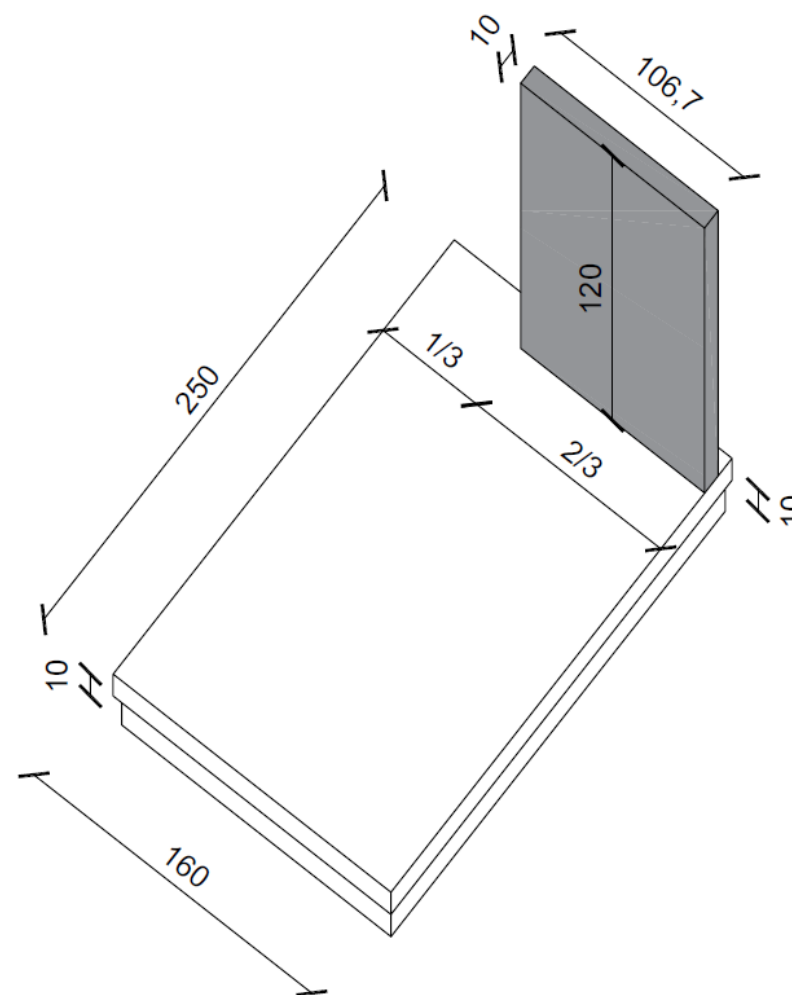
# TOMBE DI FAMIGLIA – 3 POSTI

## CIMASA tipologia b

Lo spazio libero può essere occupato da una croce o scultura di altezza non superiore a 180 cm.



VISTA IN PIANTA



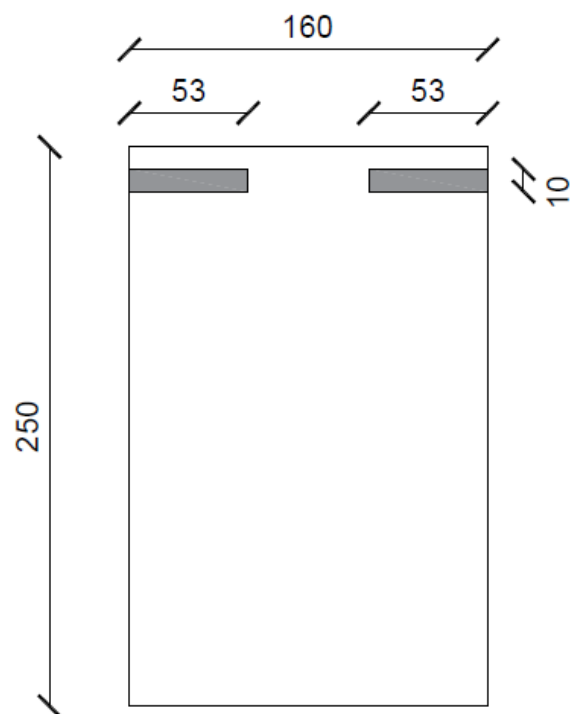
VISTA ASSONOMETRICA

# ALLEGATO A1

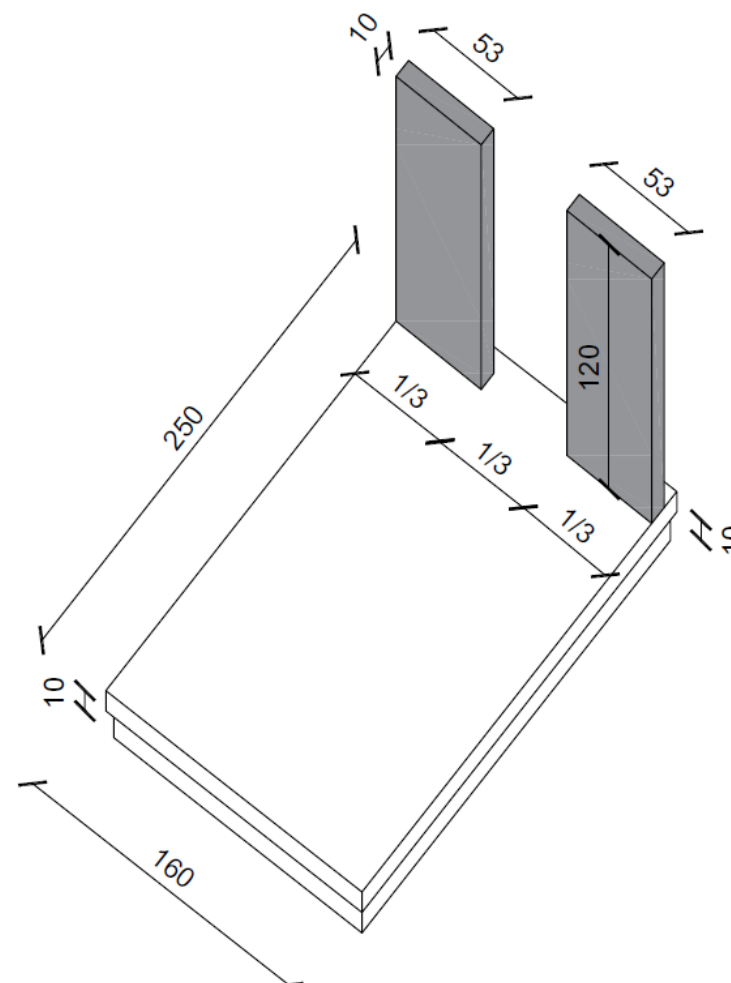
# TOMBE DI FAMIGLIA – 3 POSTI

## CIMASA tipologia c

Lo spazio libero può essere occupato da una croce o scultura di altezza non superiore a 180 cm.



VISTA IN PIANTA



VISTA ASSONOMETRICA

## ALLEGATO B

## TOMBE DI FAMIGLIA – 4 POSTI

### DIMENSIONAMENTO 245 cm x 250 cm

#### MATERIALI

La parte monumentale sarà realizzata con materiali di pregio: marmo e granito.

#### SPESSORI LASTRE

Le lastre in *granito* dovranno avere uno spessore al massimo di 10 cm.  
Le lastre in *marmo* dovranno avere uno spessore al massimo di 15 cm.

#### ZOCCOLO

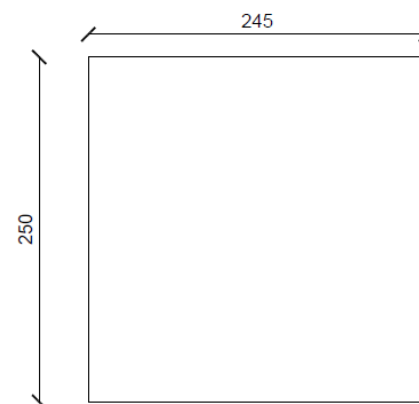
Da terra lo zoccolo su cui poserà il monumento deve avere un'altezza di 10 cm.

#### CIMASA (testata)

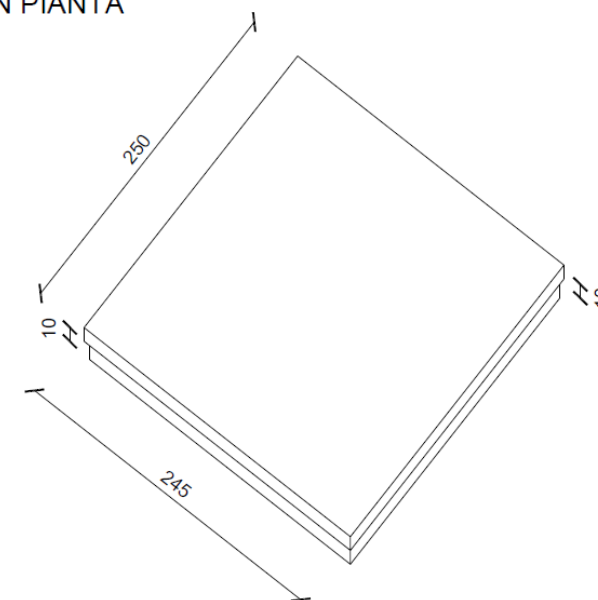
L'altezza della cimasa dovrà essere al massimo di 120 cm ed avere le seguenti caratteristiche (vedasi **ALLEGATO B1**):

- a) In *un solo pezzo* la cui larghezza non deve superare 213 cm;
- b) In *un solo pezzo* la cui larghezza non deve superare i 2/3 della larghezza del monumento (pari a 163,30 cm);
- c) In *due pezzi* di larghezza non superiore ad 1/3 ciascuno rispetto alla larghezza del monumento (pari a 81,67 cm);

\* Lo sviluppo in pianta del monumento non dovrà eccedere il limite della sagoma del sottostante manufatto.

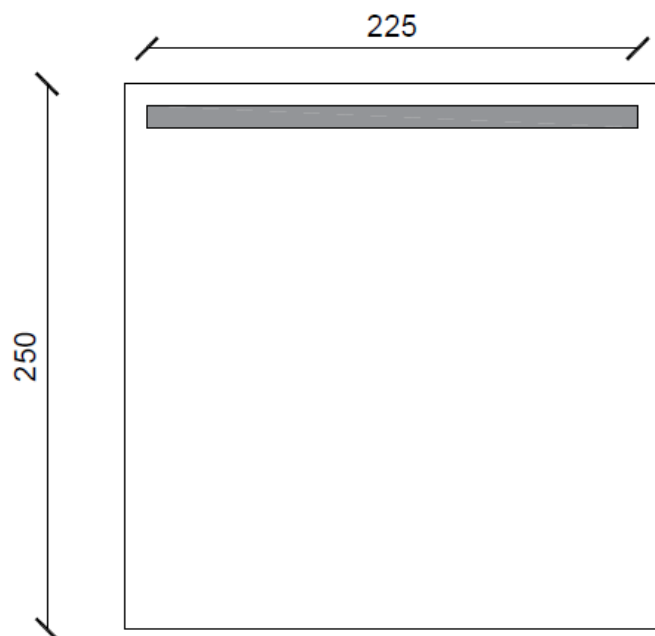


VISTA IN PIANTA

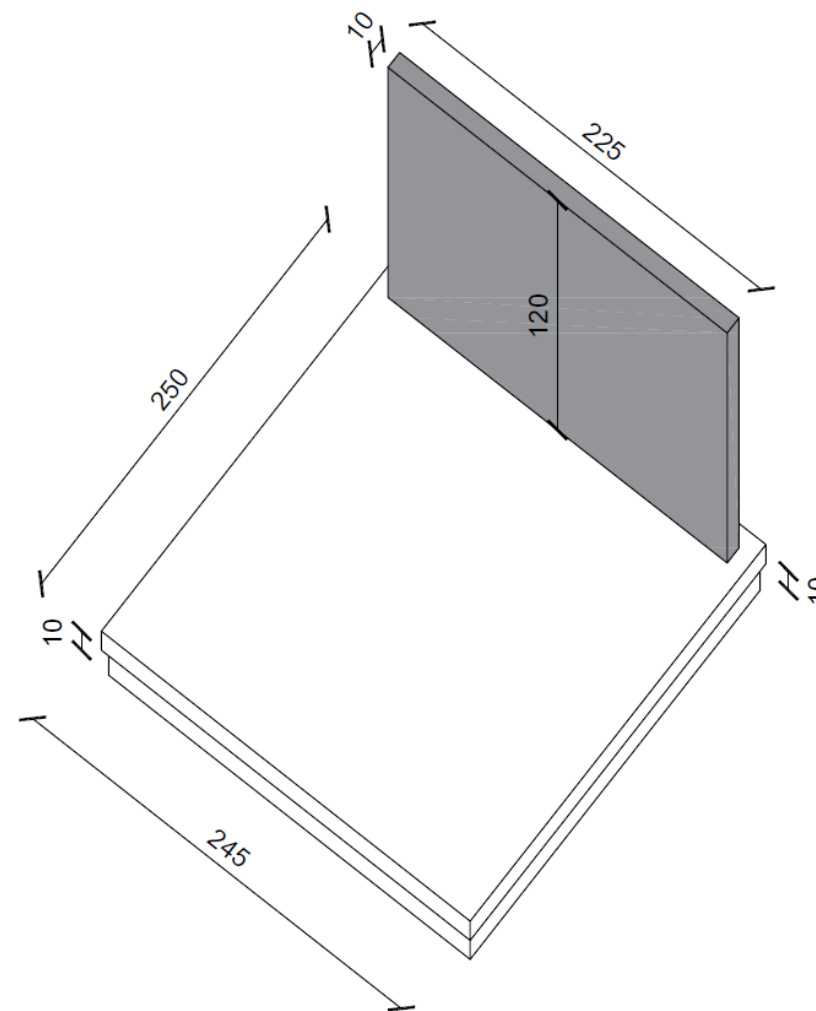


VISTA ASSONOMETRICA

CIMASA tipologia a



VISTA IN PIANTA



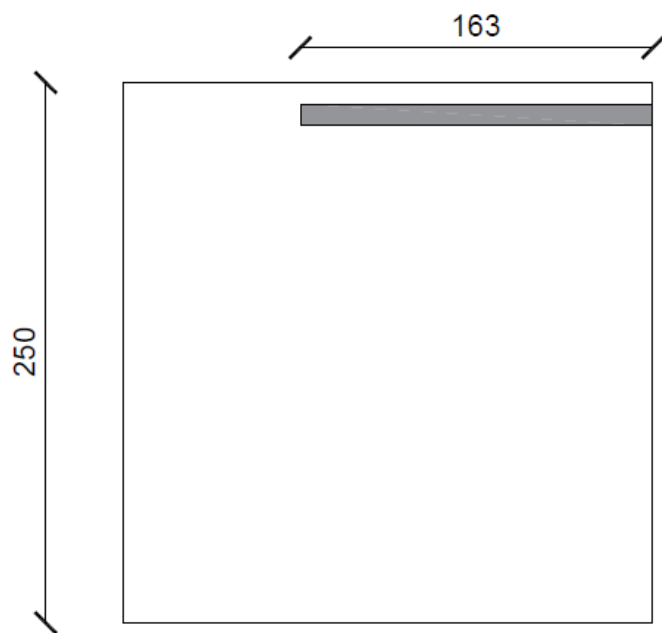
VISTA ASSONOMETRICA

# ALLEGATO B1

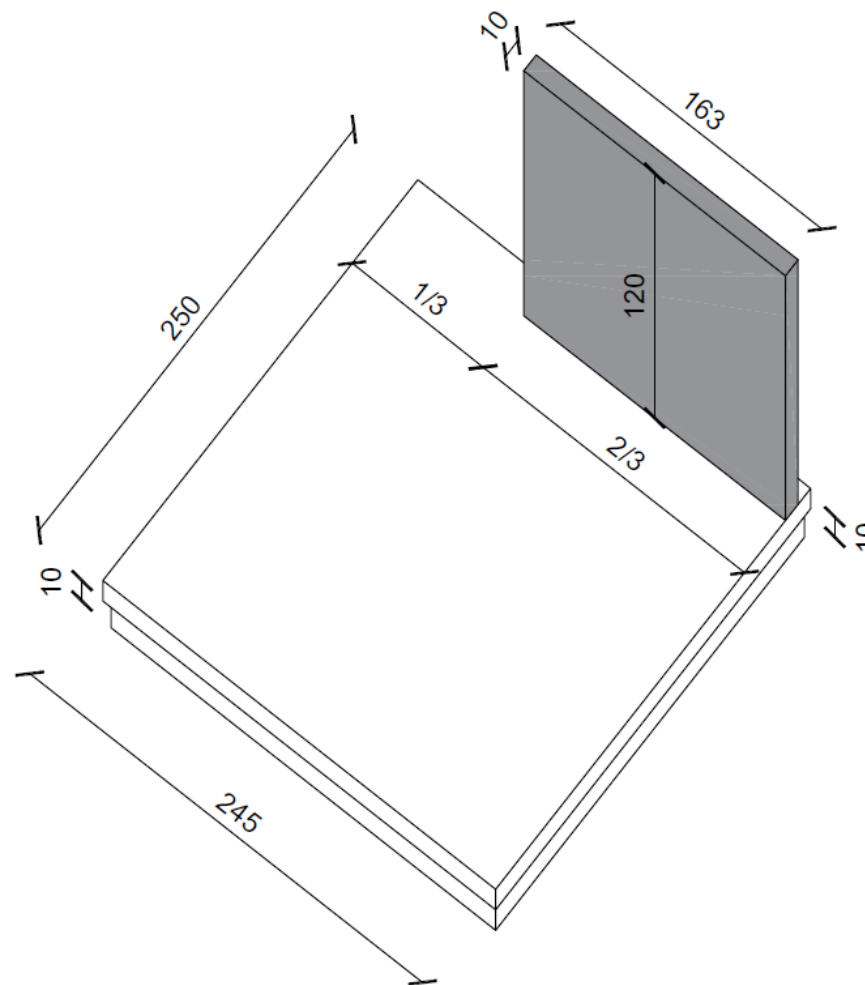
# TOMBE DI FAMIGLIA – 4 POSTI

## CIMASA tipologia b

Lo spazio libero può essere occupato da una croce o scultura di altezza non superiore a 180 cm.



VISTA IN PIANTA



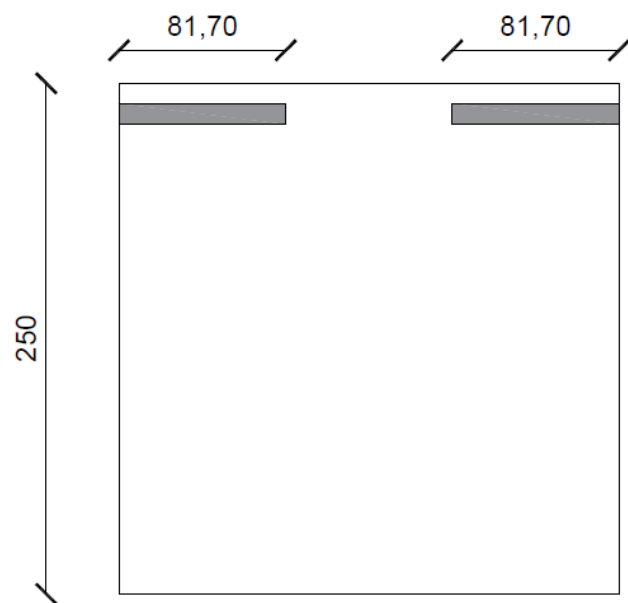
VISTA ASSONOMETRICA

# ALLEGATO B1

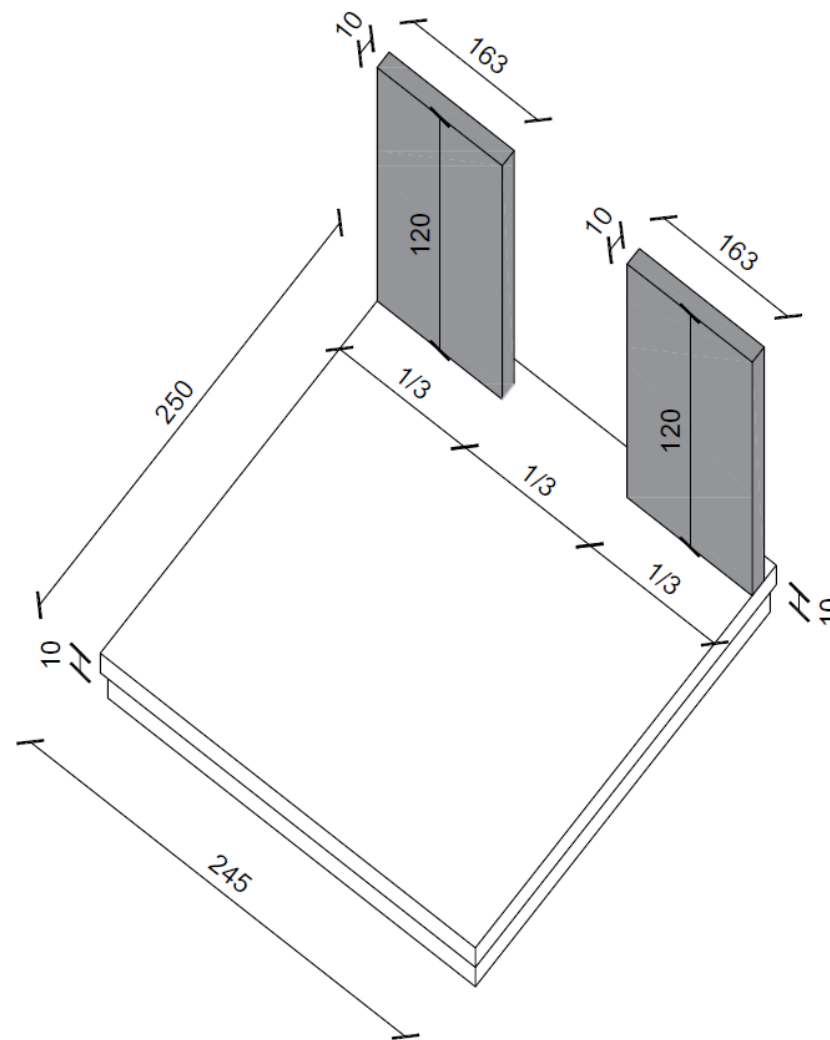
# TOMBE DI FAMIGLIA – 4 POSTI

## CIMASA tipologia c

Lo spazio libero può essere occupato da una croce o scultura di altezza non superiore a 180 cm.



VISTA IN PIANTA



VISTA ASSONOMETRICA